

Инструкция по сборке стула Anatomica Ergo Duos

Anatomica



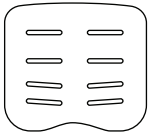
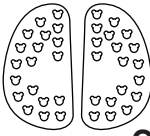
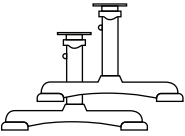
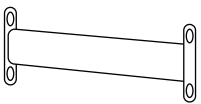
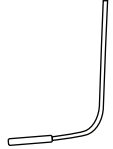
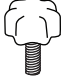

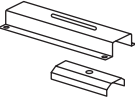






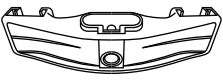
Последнюю актуальную версию инструкции + видеоинструкцию можно посмотреть по QR-коду

Или по ссылке: www.qp-partu.ru/a/217630

QP-partu - эксклюзивный дистрибьютор бренда Anatomica в России.

Перед началом сборки аккуратно разложите все детали на твердой поверхности, чтобы ничего не потерять. Проверьте наличие комплектующих и деталей и убедитесь, что все на месте. Детали могут отличаться по цвету и форме, могут отсутствовать или быть лишними. Если вы заметили, что нет обязательных для сборки деталей, то свяжитесь с нами.

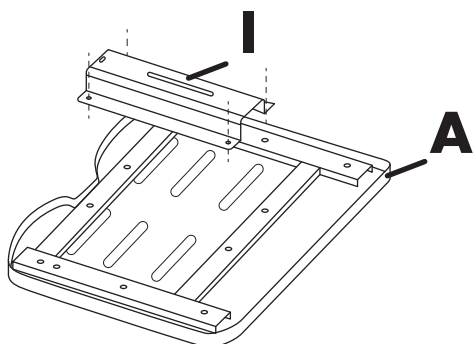
Комплектующие стула

01 Сиденье  A 1 шт	02 Спинка (лев. и прав.)  B 2 шт	03 Ножки  C 2 шт	04 Соединительная опора  D 1 шт	05 Каркас  E 1 шт
07 Зажимной винт  G 2 шт	08 Рукоятка  H 1 шт	09 Крепление  I 2 шт	10 Винт 6x10  J 4 шт	12 Винт 6x14  L 1 шт
13 Ключ двойного назначения  M 1 шт	14 Прозрачная накладка  N 1 шт	15 Деталь А  O 1 шт	16 Деталь Б  P 1 шт	17 Подъемная рама (new)  Q 1 шт

Сборка стула

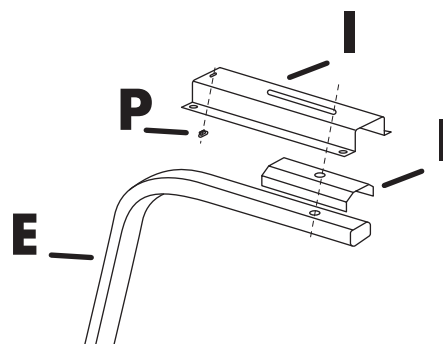
Шаг 1

Выкрутите винты (4 шт) из крепления.
Отложите их, чтобы не потерять.



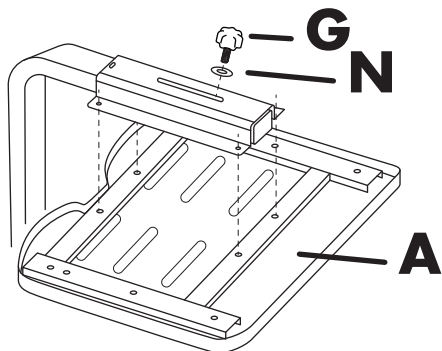
Шаг 2

Соедините крепление и каркас, как показано на рисунке.
Поместите деталь Б в маленькое отверстие между каркасом и пластиной.



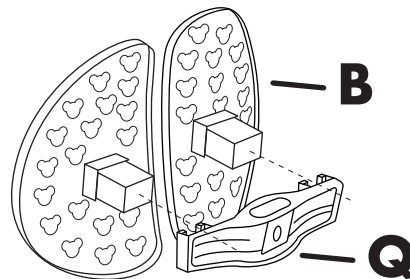
Шаг 3

Собранный каркас прикрепите к сиденью стула с помощью винтов из шага 1. Вкрутите зажимной винт, подложив прозрачную накладку.



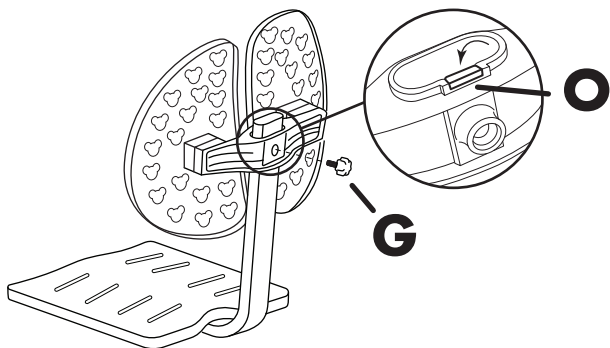
Шаг 4

Прикрепите подъемную раму к крыльям спинки, как показано на рисунке.



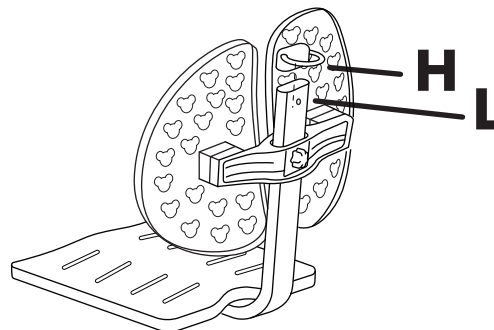
Шаг 5

Установите собранную спинку на каркас, предварительно вставив деталь А между каркасом и спинкой, после чего вкрутите зажимной винт.



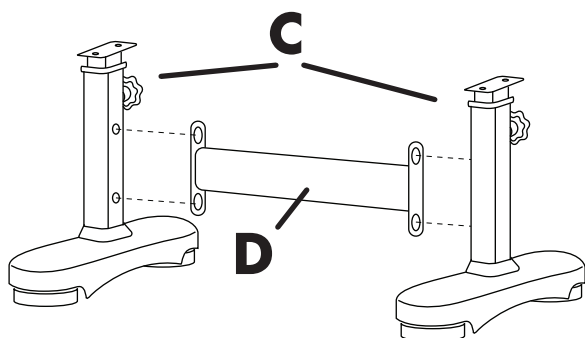
Шаг 6

Поместите ручку на каркас, опустив по направлению до щелчка, чтобы отверстие для винта совпало с отверстием на каркасе. Зафиксируйте ручку при помощи винта 6x14.



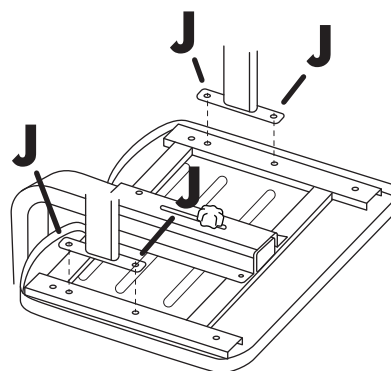
Шаг 7

С помощью болтов 6x9 прикрепите соединительную опору к ножкам стула.



Шаг 8

С помощью винтов 6x10 прикрепите ножки стула к сиденью, как показано на рисунке.



Сборка стула завершена!

Гарантийный лист

Наименование товара:	Стул Anatomica Ergo Duos
Срок гарантии:	3 месяца + 9 месяцев Save Plus (нужно активировать в течение 2 недель с момента покупки)









Условия гарантии:

- Гарантия распространяется на все случаи обнаружения брака, а также дефектов производственного характера.
- В течение гарантийного срока владелец имеет право на бесплатный ремонт по неисправностям, которые явились следствием производственных дефектов.
- Для осуществления гарантийного обслуживания необходимо иметь документы, подтверждающие факт покупки, гарантийный лист и номер заказа.

Гарантийное обслуживание не производится, если:

- Изделие имеет следы механического повреждения
- Были нарушены условия эксплуатации, транспортировки или хранения
- Проводился ремонт лицами, не являющимися сотрудниками авторизованного сервисного центра
- Использовались не оригинальные комплектующие

Действующие условия гарантии написаны в актуальной версии инструкции на нашем сайте. Производители оставляют за собой право без предварительного уведомления покупателя вносить изменения в конструкцию, комплектацию или технологию изготовления изделий с целью улучшения их свойств.

Обращение в отдел рекламаций:  +7 (495) 032-55-30 <small>Телефон</small>  serv@qp-partu.ru <small>Почта</small>  +7 925 195-62-13 <small>WhatsApp</small>  Qp_partu_mebel_bot <small>Telegram</small>	Отдел продаж:  8 800 775 77 23 <small>Телефон</small>  Qp_partu_bot <small>Telegram</small>  +7 (495) 125-25-50 <small>WhatsApp</small>	Наш сайт:  qp-partu.ru
--	--	--



Расширенная гарантия должна быть активирована в течение двух недель с момента покупки.

Дата покупки: <small>Заполняется продавцом</small>	
Место покупки: <small>Заполняется продавцом</small>	

